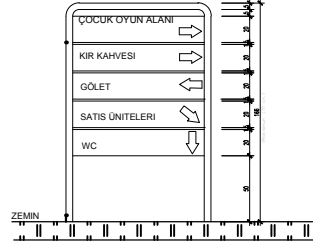
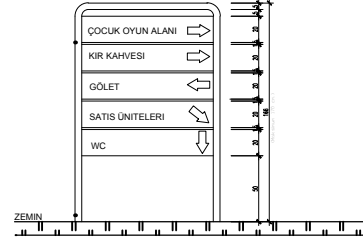


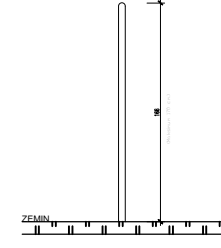
ÖREN YERİ ÇOKLU YÖNLENDİRME TABELASI



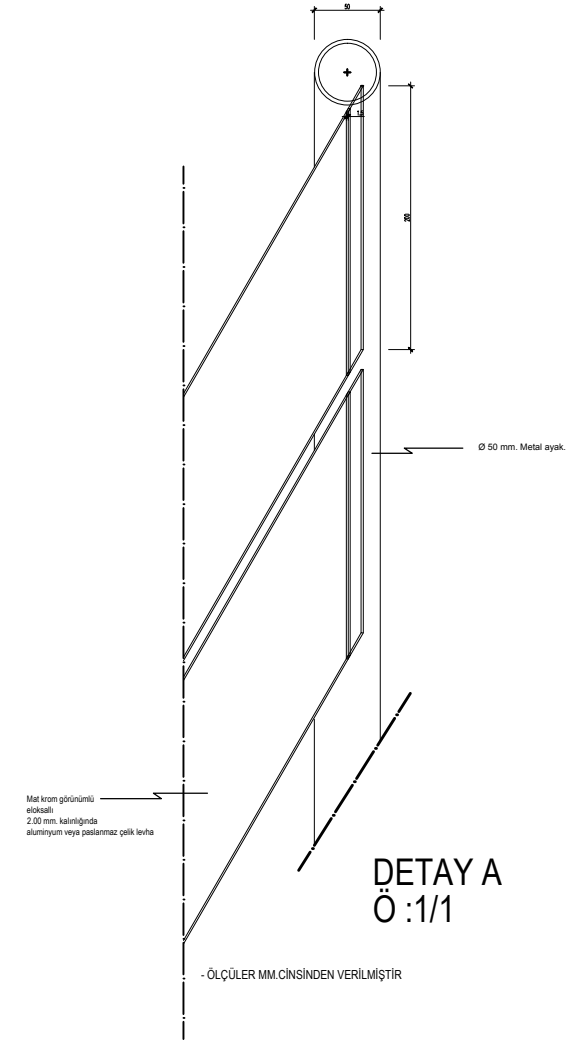
ÖN GÖRÜNÜŞ
SİSTEM DETAYI Ö :1/20



ARKA GÖRÜNÜŞ
SİSTEM DETAYI Ö :1/20

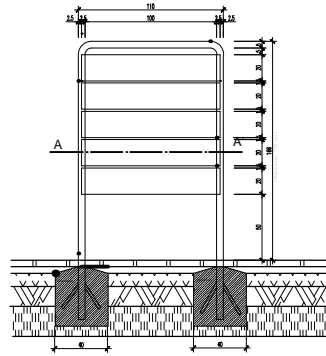


YAN GÖRÜNÜŞ
SİSTEM DETAYI Ö :1/20

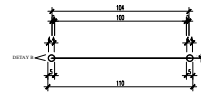


DETAY A
Ö :1/1

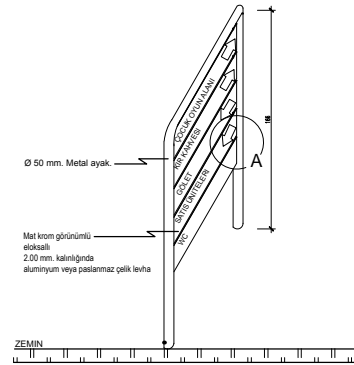
NOTLAR :
-YAZI PUNTO VE KARAKTERİ TABELA İÇERİSİNDE YER ALACAK BİLGİ, VB. GİBİ DAHA AYRINTILI BİLGİ İÇİN YÖNERGEYE BAKINIZ.
-UYGULAMA AŞAMASINDA TÜM ÖLÇÜLER YERİNDE ALINACAKTIR.
-AKSİ BELİRTİLMEDİKÇE ÖLÇÜLER CM.KOTLAR MT.CİNSİNDEN VERİLMİŞTİR



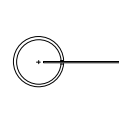
KESİT
SİSTEM DETAYI Ö :1/20



KESİT A-A'
SİSTEM DETAYI Ö :1/20



BAĞLANTI DETAYI



DETAY B

| | |
|---|--------------------------------------|
| T.C. KÜLTÜR VE TURİZM BAKANLIĞI KÜLTÜR VARLIKLARI VE MÜZELER GENEL MÜDÜRLÜĞÜ | |
| ÖREN YERİ UYGULAMALARI ŞUBESİ MÜDÜRLÜĞÜ | |
| MÜZE VE ÖREN YERİ GİRİŞ, BİLGİLENDİRME, YÖNLENDİRME VE UYARI TABELALARI | |
| ÖLÇEK: 1/1, 1/10, | ÇOKLU YÖNLENDİRME TABELASI EK-5 B |